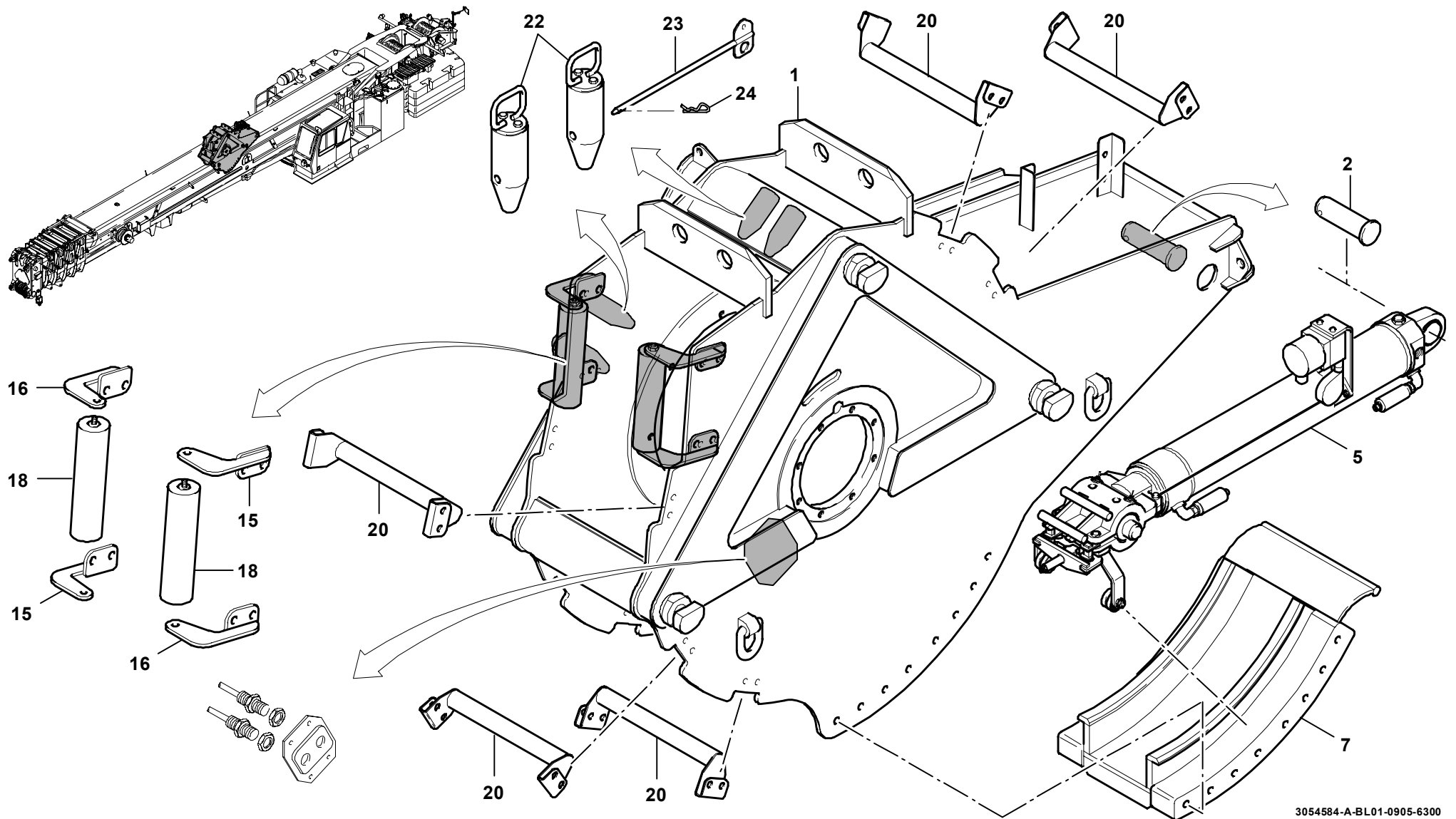


GROVEWINDENRAHMEN
WINCH FRAMEBILDТАFEL
PICTORIAL DISPLAY

09.05

3054584-ETL A

1/1

**GMK 6300
BE 720
G 130**

3054584-A-BL01-0905-6300